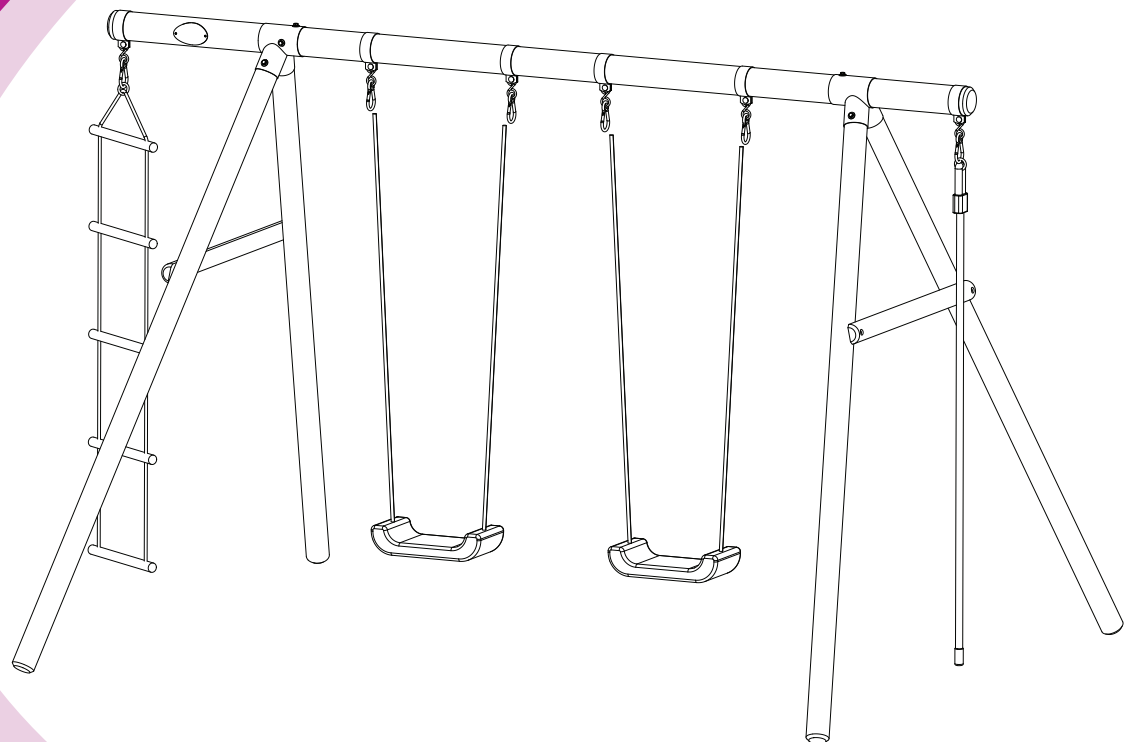


assembly instructions

gibbon® swing set

assembly requires 2 adults
(approx. 3 hour assembly time)



The mark of
responsible forestry

WARNING! Not suitable for children under 36 months – fall hazard/small parts -choke hazard. Max user age 10 years. Min user age 3 years. Max user weight 50kg. Only for domestic use. Outdoor use only. Adult assembly required. Adult supervision recommended at all times.

SAFETY INSTRUCTIONS

WARNING!

Minimum user age 3 years
Not suitable for children under 36 months – small parts, choking hazard
Adult supervision recommended at all times
Maximum user age 10 years
Only for domestic use
Outdoor use only
Not suitable for children under 36 months – fall hazard
Maximum user weight per swing 50kgs
Swing seats must be a minimum of 350mm above the ground
Place on a level surface at least 2m from any structure or obstruction
Must not be installed over concrete, asphalt or any other hard surface
Remember to keep these instructions in a safe place for future reference
The anchor is to be fitted to prevent any lifting of the frame during use
It is advised that on a regular basis (i.e. at the beginning of the season and monthly thereafter) all main parts/ fixings are checked as secure, well oiled (if metallic), have no sharp points/edges and are intact. Replace, oil and/or tighten when necessary. Failure to do so may result in an injury or hazard.
Any attachments such as swings, chains, ropes, etc must be regularly examined for evidence of deterioration. Replace any attachments if there are signs of deterioration. Failure to do so may result in an injury or hazard.

AVERTISSEMENT !

Age minimum de l'utilisateur 3 ans
Ne convient pas aux enfants de moins de 36 mois - petites pièces, risque d'étouffement
Ne jamais laisser un enfant jouer sans surveillance
Age maximum de l'utilisateur 10 ans
Usage domestique uniquement
Destiné à l'usage externe uniquement
Ne convient pas aux enfants de moins de 36 mois - risque de chute
Poids maximum de l'utilisateur par balançoire 50kgs
les sièges de balançoire doivent être à au moins 350 mm du sol
placez sur une surface à niveau à au moins 2 m de distance d'une structure ou d'une obstruction quelconque
ne doit pas être installée sur du béton, de l'asphalte ou d'autres surfaces dures
N'oubliez pas de garder ces instructions dans un lieu sûr pour référence ultérieure.
l'ancrage doit être installé pour éviter que le cadre ne se soulève en cours d'utilisation
Il est conseillé d'inspecter régulièrement (à savoir au début d'une saison et chaque mois ensuite) le bon état des parties principales et des fixations, que tout soit bien huilé (dans le cas de pièces métalliques), à ce qu'il n'y ait rien de saillant et à ce que tout soit intact. Remplacez, huilez et/ou resserrez le cas échéant. Le non suivi de ces précautions risque de blesser ou de poser un danger.
Tous les accessoires attachés tels que les balançoires, les chaînes, cordes etc. doivent être régulièrement inspectés pour déceler la présence de détériorations. Remplacez les accessoires attachés en cas de signes de détérioration. Le non suivi de ces précautions risque de blesser ou de poser un danger.

ACHTUNG!

Das Mindestalter für Benutzer beträgt 3 Jahre
Nicht für Kinder unter 36 Monaten geeignet – Kleinteile, Erstickenungsgefahr
Sollte nur unter unmittelbarer Aufsicht von Erwachsenen benutzt werden
Das Höchstalter für Benutzer beträgt 10 Jahre
Nur für den Hausgebrauch
Nur zur Nutzung im Freien geeignet
Nicht geeignet für Kinder unter 36 Monaten – Sturzgefahr
Höchstgewicht des Benutzers pro Schaukel 50kgs
Schaukelsitze müssen sich mindestens 350 mm über dem Fußboden befinden
Auf einer geraden Oberfläche platzieren, wobei ein Abstand von mindestens 2 m zu jedem Gebäude oder Hindernis gelassen werden muss
Sollte nicht über Beton, Asphalt oder anderen harten Oberflächen angebracht werden

Denken Sie daran, dass Sie diese Anleitung für eine spätere Nutzung sicher aufbewahren
Der Anker verhindert, dass der Rahmen während der Nutzung angehoben wird
Es wird empfohlen, dass alle wichtigen Teile/Befestigungen regelmäßig (also am Anfang der Saison und danach monatlich) darauf überprüft werden, ob diese sicher und gut geölt (falls metallisch) und intakt sind, und keine scharfen Ecken und Kanten aufweisen. Ersetzen, ölen und/oder ziehen Sie die Teile fest, wenn nötig. Wenn Sie dies nicht tun, kann dies zu Verletzungen oder Gefahren führen.
Jegliche Befestigungen wie Schaukeln, Ketten, Seile etc. müssen regelmäßig auf Abnutzung überprüft werden. Ersetzen Sie jegliche Befestigungen, wenn diese Abnutzungen aufweisen. Wenn Sie dies nicht tun, kann dies zu Verletzungen oder Gefahren führen.

ATTENZIONE!

Età minima dell'utente 3 anni.
Non adatto a bambini al di sotto dei 36 mesi. Contiene pezzi piccoli. Pericolo di soffocamento.
Si raccomanda sempre la supervisione di un adulto.
Età massima dell'utente 10 anni.
Solo per uso domestico.
Solo per uso esterno.
Non adatto a bambini al di sotto dei 36 mesi. Pericolo di caduta.
Peso massimo dell'utente per altalena 50kgs
I sedili dell'altalena devono trovarsi ad almeno 350 mm dal suolo.
Posizionare su una superficie piana, ad almeno 2 metri da qualsiasi struttura o ostruzione.
Non deve essere installata sul cemento, l'asfalto o qualsiasi altra superficie dura.
Ricordarsi di conservare le presenti istruzioni in un luogo sicuro per consultazione futura.
L'ancora deve essere montata, per impedire eventuali sollevamenti del telaio durante l'utilizzo.
Si consiglia, su base regolare (ad es. all'inizio della stagione e una volta al mese dopo di allora), di verificare che tutte le parti/l'equipaggiamento principali siano sicuri, ben oliati (se metallici), non presentino punte/bordi taglienti e siano intatti. Se necessario, sostituire, oliare e/o serrare. La mancata osservanza di queste indicazioni potrebbe comportare infortuni o pericoli.
Qualsiasi elemento fissato, come altalene, catene, corde, ecc. deve essere regolarmente esaminato alla ricerca di segni di deterioramento. Sostituirlo se presenta segni di deterioramento. La mancata osservanza di queste indicazioni potrebbe comportare infortuni o pericoli.

WAARSCHUWING!

Minimum leeftijd van gebruiker: 3 jaar
Niet geschikt voor kinderen jonger dan 36 maanden – kleine onderdelen, verstikkingsgevaar
Toezicht van een volwassene te allen tijde aanbevolen
Maximum leeftijd van gebruiker: 10 jaar
Alleen voor gebruik binnenshuis
Alleen voor gebruik buiten
Niet geschikt voor kinderen jonger dan 36 maanden – valgevaar
Maximum gewicht van gebruiker per schommel 50kgs
Schommels dienen zich minimaal 350mm boven de grond te bevinden.
Plaats op een vlakke ondergrond, op minimaal 2m afstand van andere structuren of obstakels.
Niet installeren op beton, asfalt of enig ander hard oppervlak.
Bewaar deze instructies op een veilige plaats zodat u ze later kunt raadplegen.
Het anker dient aangebracht te worden om te voorkomen dat het frame tijdens gebruik opgetild wordt.
Wij bevelen u aan regelmatig (d.w.z. aan het begin van het seizoen en daarna maandelijks) te controleren dat alle hoofdonderdelen/bevestigingen stevig vast zitten, goed geolied zijn (indien van metaal), geen scherpe punten/randen hebben en niet kapot zijn. Wanneer nodig vervang onderdelen, breng olie aan en/of draai bevestigingen stevig vast.
Nalatigheid kan letsel of gevaar als gevolg hebben.
Alle bevestigingen, zoals schommels, kettingen, touwen, etc., dienen regelmatig gecontroleerd te worden op tekenen van slijtage. Indien nodig dienen deze vervangen te worden. Nalatigheid kan letsel of gevaar tot gevolg hebben.

AVERTENCIA

Edad mínima del usuario 3 años

No es conveniente para niños menores de 36 meses, ya que posee partes pequeñas que podrían causar asfixia.

Se recomienda en todo momento la supervisión de un adulto.

Edad máxima del usuario: 10 años

Utilícese exclusivamente en el ámbito doméstico.

Utilícese exclusivamente al aire libre.

No es conveniente para niños menores de 36 meses: peligro de caídas.

Peso máximo del usuario en cada columpio: 50kgs

Los asientos del columpio deben estar a una distancia mínima del suelo de 350mm.

Colóquelo en una superficie plana y a una distancia mínima de 2m de cualquier estructura u obstáculo.

No debe instalarse sobre superficies asfaltadas ni cementadas ni sobre cualquier otra superficie dura.

Recuerde conservar estas instrucciones en un lugar seguro para poderlas consultar en el futuro.

Debe instalarse el anclaje para evitar que la estructura se levante mientras se esté utilizando.

Se aconseja comprobar regularmente (por ejemplo al principio de la temporada y, posteriormente, una vez al mes) que todas las partes/fijaciones estén bien sujetas, lubricadas (si son metálicas) e intactas y no presenten puntos ni bordes afilados. Sustituya, lubrique o apriete las partes/fijaciones según sea necesario. De no hacerlo, esto podría resultar en lesiones o situaciones peligrosas.

Debe comprobarse regularmente que los componentes como columpios, cadenas, cuerdas, etc. no presenten signos de deterioro. En caso de que algún componente presente signos de deterioro, sustitúyalo. De no hacerlo, esto podría resultar en lesiones o situaciones peligrosas.

VAROVÁNÍ!

Minimální věk uživatele je 3 let

Není vhodné pro děti mladší 36 měsíců – drobné součásti, nebezpečí udušení

Doporučuje se po celou dobu dozor dospělé osoby

Maximální věk uživatele je 10 let

Pouze pro domácí použití

Pouze pro venkovní použití

Není vhodné pro děti mladší 36 měsíců – nebezpečí pádu

Maximální hmotnost uživatele na houpačku 50kgs

sedadla houpačky musejí být minimálně 350 mm nad zemí

Umístěte na rovný povrch alespoň 2 m od jakékoliv konstrukce či překážky

Nesmí se instalovat nad betonovým, asfaltovým nebo jakýmkoliv jiným tvrdým povrchem

Nezapomeňte si uschovat tyto pokyny na bezpečném místě pro potřeby budoucích odkazů

Je nutno nainstalovat kotvu, aby se zabránilo jakémukoliv zdvihnutí rámu při používání

Doporučuje se, aby všechny hlavní díly/upevňovací prvky byly pravidelně kontrolovány (např. na začátku sezóny a pak

jednou za měsíc), zdali jsou řádně zajištěny, dobře namazány (u kovových prvků) a zdali nemají žádné ostré body/hrany a zdali jsou kompletní. V případě potřeby je vyměňte, namažte a/nebo utáhněte. Pokud tak neučiníte, může to vést k úrazu či ohrožení.

Všechna příslušenství, jako např. houpačky, řetězy, lana, atd., je nutno pravidelně kontrolovat, zda nevykazují příznaky opotřebení. Vyměňte jakákoliv příslušenství, jestliže zjistíte příznaky opotřebení. Pokud tak neučiníte, může to vést k úrazu či ohrožení.

UPOZORNENIE

Minimálny vek používateľa je 3 rokov

Nevhodné pre deti mladšie ako 36 mesiacov - malé častice, riziko zadusenía.

Dozor dospelšej osoby sa odporúča po celú dobu

Maximálny vek používateľa je 10 rokov

Iba pre domáce použitie

Iba pre vonkajšie použitie

Nevhodné pre deti mladšie ako 36 mesiacov - riziko pádu

Maximálna hmotnosť používateľa na jednu hojdačku 50kgs

hojdačné sedadlá musia byť minimálne 350 mm nad zemou

"umiestnite na rovnom povrchu minimálne 2 m od akejkoľvek konštrukcie alebo prekážky "

"nesmie sa inštalovať nad betónovým, asfaltovým alebo iným tvrdým povrchom"

Nezabudnite si uschovať tieto pokyny na bezpečnom mieste pre budúce použitie

kotva musí byť nainštalovaná, aby sa zabránilo akémukoľvek zdvihnutiu rámu počas používania

Odporúča sa pravidelná kontrola (napr. na začiatku sezóny a potom mesiac) hlavných častí/upevnení, či sú zaistené, dobre naolejované (ak sú kovové), či na nich nie sú ostré body/rohové a či sú kompletné. V prípade potreby ich nahraďte, naolejujte a/alebo utiahnite. Zanedbanie takejto činnosti môže mať za následok úraz alebo iné nebezpečenstvo.

Všetky prídavné zariadenia ako hojdačky, reťaze, lana a pod. musia byť pravidelne preskúšané či nevykazujú príznaky opotrebenia. Všetky zariadenia vykazujúce príznaky opotrebenia vymeňte. Zanedbanie takejto činnosti môže mať za

تحذير!

الحد الأدنى لعمر المستخدم 3

لا يصلح لاستخدام للأطفال دون 36 شهر- قطع صغيرى، خطر الاختناق

ينصح بضرورة وجود إشراف دائم من كبار السن عند استخدام الجهاز .

الحد الأقصى لعمر المستخدم 10

للاستخدام الداخلي فقط

للاستخدام في الهواء الطلق فقط

لا يصلح لاستخدام للأطفال دون 36 شهر-مخاطر الوقوع

الحد الأقصى لوزن المستخدم عند كل تأرجح على منصة الجهاز 50kgs

ضرورة أن يكون الحد الأدنى لمقاعد التأرجح 350 مم فوق سطح الأرض

احرص على وضع المقاعد على سطح مسطح لا يقل عن 2 م بعيداً عن أسطح الهياكل أو العوائق

احرص على تجنب التركيب فوق الأسطح الخرسانية، أو الأسفلتية، أو الأسطح الصلدة الأخرى

يفضل الحرص على عدم وضع الزلاجة في مواجهة الاتجاه الرئيسي لضوء أشعة الشمس لمنع السطح من التأثير بشكل سلبي بدرجات الحرارة

احرص على تذكر ضرورة الاحتفاظ بهذه التعليمات في مكان آمن للرجوع إليها مستقبلاً

يراعى تركيب بكرة التثبيت بالجهاز لمنع عدم تحريك الإطار المعدني عند الاستخدام

ينصح القيام بشكل دوري (على سبيل المثال عند بداية الموسم وعند كل شهر فصاعداً، فحص القطع الرئيسية، وقوائم التثبيت، والتحقق من ثباتها، وتشحيمها بالشكل الملائم (إذا كانت مصنعة من الفلزات)، والتأكد من عدم وجود نتوء في الأجزاء و الأظراف وسلامتهما. احرص على استبدال القطع أو تشحيمها أو ربطها بإحكام عند الضرورة.

يراعى ضرورة الكشف الدوري على الأجزاء الملحقة مثل المزالج و البكرات والأحبال وغير ذلك لاحتمالات وجود ما يثبت تلفها وقم باستبدال الأجزاء الملحقة في حال ظهور ما يدل على تلفها. مع العلم بأن عدم القيام بذلك قد ينجم عنه حدوث إصابات أو مخاطر.

OSTRZEŻENIE!

Minimalny wiek użytkownika: 3 lat

Nie nadaje się dla dzieci w wieku poniżej 36 miesięcy – małe elementy, ryzyko zadławienia

Zalecany jest stały nadzór osoby dorosłej

Maksymalny wiek użytkownika: 10 lat

Tylko do użytku domowego

Tylko do stosowania na dworze

Nie nadaje się dla dzieci w wieku poniżej 36 miesięcy – ryzyko upadku

Maksymalna waga użytkownika na jedną huśtawkę 50kgs

siedzenie huśtawki musi się znajdować co najmniej 350 mm nad podłożem

umieścić na płaskiej powierzchni, w odległości co najmniej 2 m od budynków i przeszkód

nie należy instalować nad betonem, asfaltem i innymi twardymi nawierzchniami

Pamiętaj, żeby niniejsze instrukcje zachować w bezpiecznym miejscu na przyszłość

kotwicę trzeba zamocować, żeby podczas użytkowania rama nie unosiła się

Zaleca się regularne (tzn. na początku sezonu, a następnie raz na miesiąc) kontrolowanie wszystkich najważniejszych

części i mocowań, w celu upewnienia się, że są bezpieczne, dobrze nasmarowane (w przypadku elementów metalowych),

nie mają ostrych zakończeń/krawędzi i są nieuszkodzone. W razie potrzeby należy je wymienić, nasmarować i/lub poprawić mocowanie. W przeciwnym razie może dojść do obrażeń ciała lub sytuacji niebezpiecznych.

Należy regularnie sprawdzać stan techniczny wszystkich elementów takich jak huśtawki, tańcuchy, liny itp. W razie

stwierdzenia uszkodzeń lub oznak zużycia należy wymienić dany element. W przeciwnym razie może dojść do obrażeń ciała lub sytuacji niebezpiecznych.

ADVARSEL!

Minimum bruger alder 3 år

Ikke egnet til børn under 36 måneder - små dele, fare for kvælning

Bør altid anvendes under opsyn af en voksen

Minimum bruger alder 10 år

Kun til hjemmebrug

Kun til udendørs brug

Ikke egnet til børn under 36 måneder – faldfare

Maksimum brugervægt pr. Gyng 50kgs

Gyngesæder skal være minimum 350 mm over jorden.

Placeres på en jævn overflade, mindst 2 m fra bygninger eller andre forhindringer.

Må ikke installeres over beton, asfalt eller andre hårde overflader.

Husk at gemme disse vejledninger på et sikkert sted for fremtidig brug.

Ankeret skal fastgøres, så det undgås, at rammen løfter sig under brug.

Det anbefales at tjekke regelmæssigt (f.eks. i starten af sæsonen og derefter hver måned), at alle hoveddele/fastgørelser er sikre, velsmurte (hvis de er af metal), ikke har skarpe punkter/kanter og er intakte. Udskift, smør og/eller stram efter om nødvendigt. Sker dette ikke, kan resultatet blive personskade eller fare.

Alle fastgørelser såsom gynger, kæder, reb osv. skal regelmæssigt undersøges for tegn på nedbrydning. Udskift fastgørelser, hvis der er tegn på nedbrydning. Sker dette ikke, kan resultatet blive personskade eller fare.

sikre, velsmurte (hvis de er af metal), ikke har skarpe punkter/kanter og er intakte. Udskift, smør og/eller stram efter om nødvendigt. Sker dette ikke, kan resultatet blive personskaade eller fare.

Alle fastgørelser såsom gynger, kæder, reb osv. skal regelmæssigt undersøges for tegn på nedbrydning. Udskift fastgørelser, hvis der er tegn på nedbrydning. Sker dette ikke, kan resultatet blive personskaade eller fare.

UYARI!

Minimum kullanıcı yaşı 3 yıl

36 aylıktan küçük çocuklar için uygun değildir – küçük parçalar, boğulma tehlikesi

Her zaman yetişkin gözetimi önerilir

Maksimum kullanıcı yaşı 10 yıl

Yalnızca ev kullanımı için

Yalnızca dış mekan kullanımı

36 aylıktan küçük çocuklar için uygun değildir – düşme tehlikesi

Salıncak başına maksimum kullanıcı ağırlığı 50kgs

salıncak koltukları yerden en az 350 mm yukarıda olmalıdır

herhangi bir yapıdan veya engelden en az 2 m uzakta düz bir zemine yerleştirin

beton, asfalt veya herhangi diğer bir sert zemin üzerine kurulmamalıdır

İleride bakabilmek için bu açıklamaları güvenli bir yerde saklamayı unutmayın

kullanım sırasında çerçevenin kalkmasını önlemek için demir sabitlenmelidir

Tüm ana parçaların/ tespit elemanlarının güvenli, (metalikse) iyi yağlanmış olduğunu, keskin noktalar/kenarlar olmadığını ve

sağlam olduğunu görmek için düzenli olarak (mevsim başında ve sonra her ay) kontrol edilmeleri önerilir. Gerektiğinde

değiştirin, yağlayın ve/veya sıkılaştırın. Bunların yapılmaması yaralanmaya veya tehlikeye yol açabilir.

Salıncak, zincir, halat vs. gibi ekler bozulma belirtisi olup olmadığını görmek için düzenli olarak incelenmelidir. Bunların yapılmaması yaralanmaya veya tehlikeye yol açabilir.

FIGYELMEZTETÉS!

Minimális felhasználók kora 3 év

Nem alkalmas 36 hónapnál fiatalabb gyerekek számára - apró részek, fulladásveszély

Minden alkalommal egy felnőt felügyelete mellett ajánlott

Maximális felhasználók kora 10 év

Csak otthoni használatra

Kültéri használatra

Nem alkalmas 36 hónapnál fiatalabb gyerekek számára - esési veszély

Max. terhelhetőség egy hintázáshoz 50kgs

a hinta üléseinek legalább 350mm a föld felett kell lenniük

helyezze egy vízszintes felületre, legalább 2 m-re bármely építménytől vagy akadálytól

nem telepíthető betonra, aszfaltra vagy bármely más kemény felületre

helyénvaló lehet, hogy a csúszda nagy részében ne nézzen anap felé, hogy a csúszda felszíne ne legyen kellemetlenül meleg

Ne feledje, hogy ezeket az utasításokat biztonságos helyen tartsa későbbi használat esetére

a horgonyt úgy kell felszerelni, hogy a használat közben a váz ne emelkedjen

Azt ajánljuk, hogy a rendszeres használat alatt (vagyis a szezon elején, majd azután havonta) valamennyi főbb

rész/szerelvény biztosítva legyen, jól olajozva (ha fém), hogy ne legyenek éles részek és, hogy sértetlen legyen. Cserélje ki, olajozza és/vagy tegye feszesebbé ha szükséges. Ennek elmulasztása sérülést vagy veszélyt okozhat.

Minden felszerelést, például hintát, láncokat, köteleket, stb. rendszeresen meg kell vizsgálni minőségromlás szempontjából. Cseréljen ki minden mellékletet, ha a minőségromlásnak jeleitálhatók. Ennek elmulasztása sérülést vagy veszélyt okozhat.

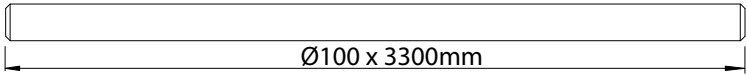
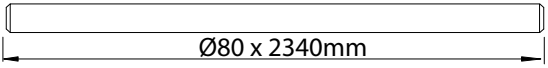
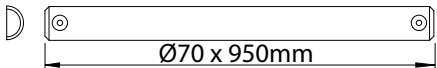
Remember to keep these instructions in a safe place for future reference.

Plum Products Ltd,
The Cliff, Middle Street
Ingham, Lincolnshire, LN1 2YQ, UK
Tel: +44 (0) 844 880 5302,
Fax: +44 (0) 152 273 0379
customerservices@plumproducts.com
www.plumproducts.com
Copyright Plum Products 2012

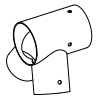


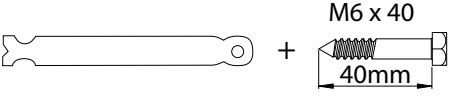
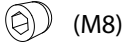
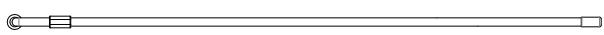
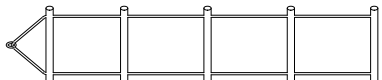
Plum Products Australia Pty Ltd,
PO Box 1014, Spit Junction,
Sydney, NSW 2088, Australia
Tel: 02-99605500
Helpline: 1800 900 161
Email: Aushelpdesk@plumproducts.com



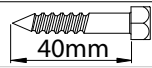




WOOD: PARTS LIST

PART ID	DIMENSIONS WITH GRAPHIC	QUANTITY
W08		1
W11		4
W12		2

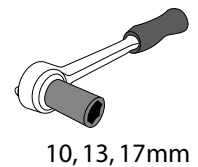
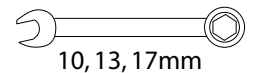
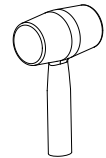
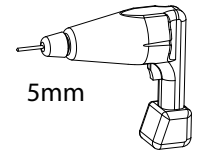
HARDWARE: PARTS LIST

PART ID	DIMENSIONS WITH GRAPHIC	QUANTITY
H01		2
H03		6
H05		2
H11	 + M6 x 40 + M6 (H17)	4
H13	 (M8)	14
H18		1
H19		1

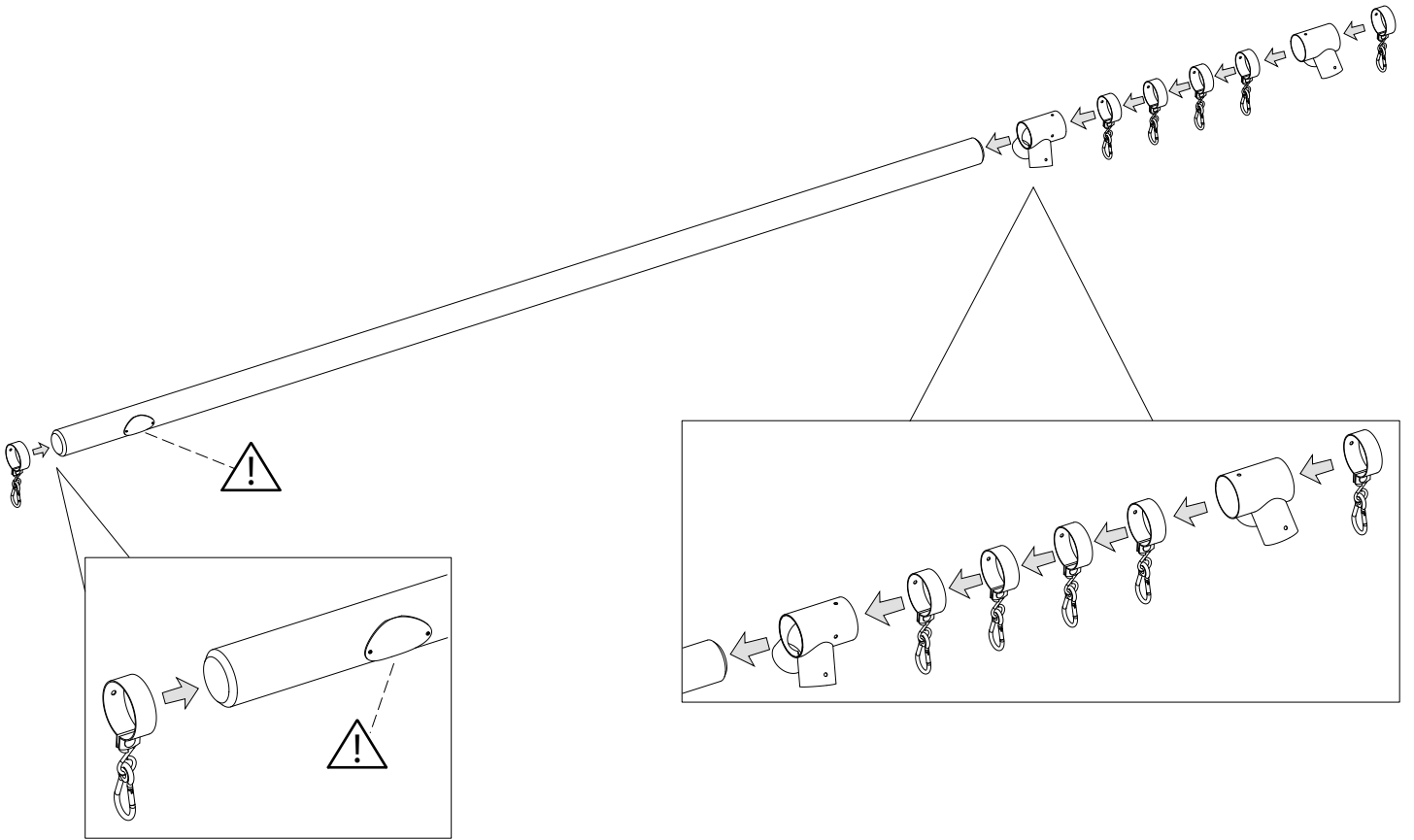
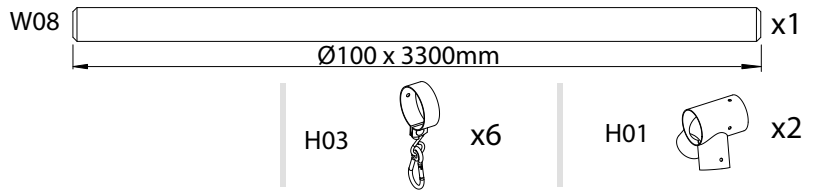
HARDWARE: FASTENER LIST

PART ID	DIMENSIONS WITH GRAPHIC	QUANTITY
M8 x 40		10
M8 x 65		4
M8 x 90		4
M8 Washer		18
M8 Spring Washer		18

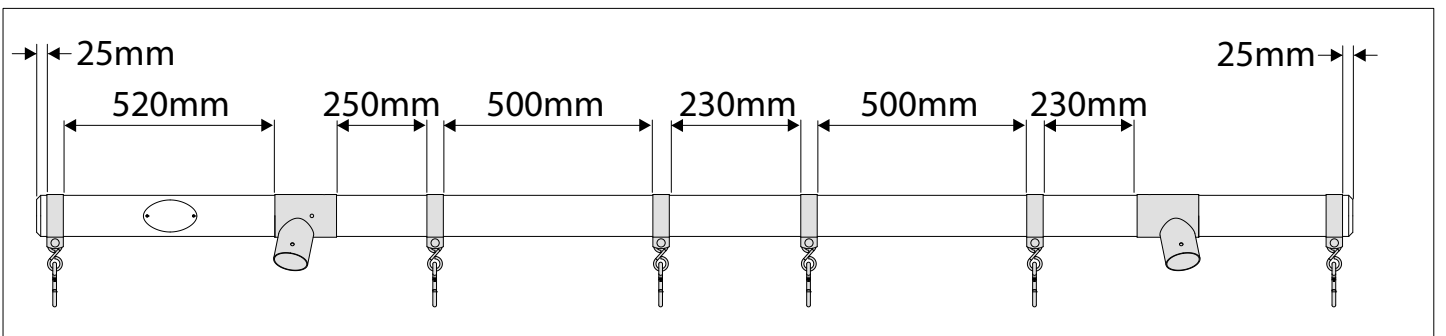
TOOLS REQUIRED:



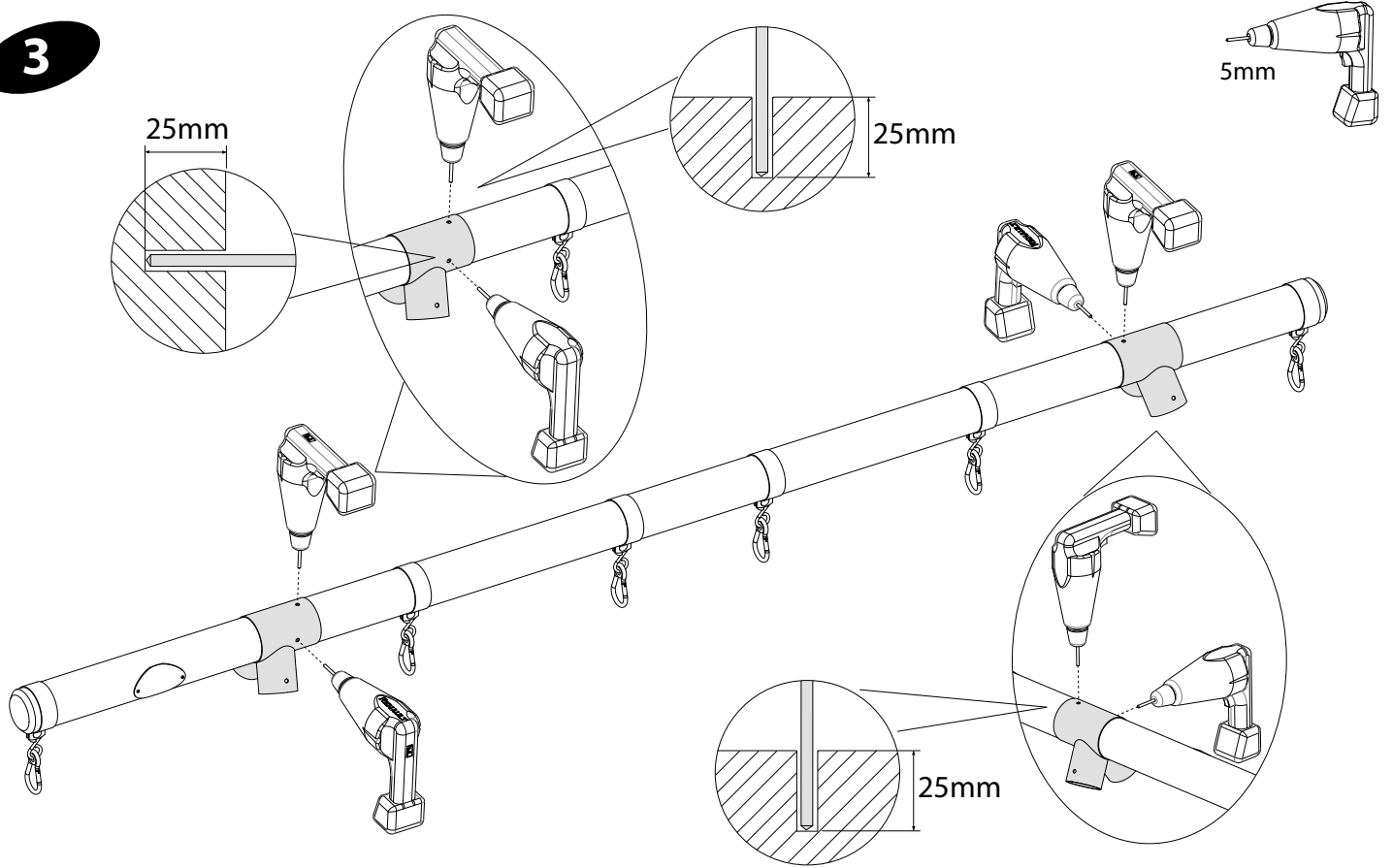
1



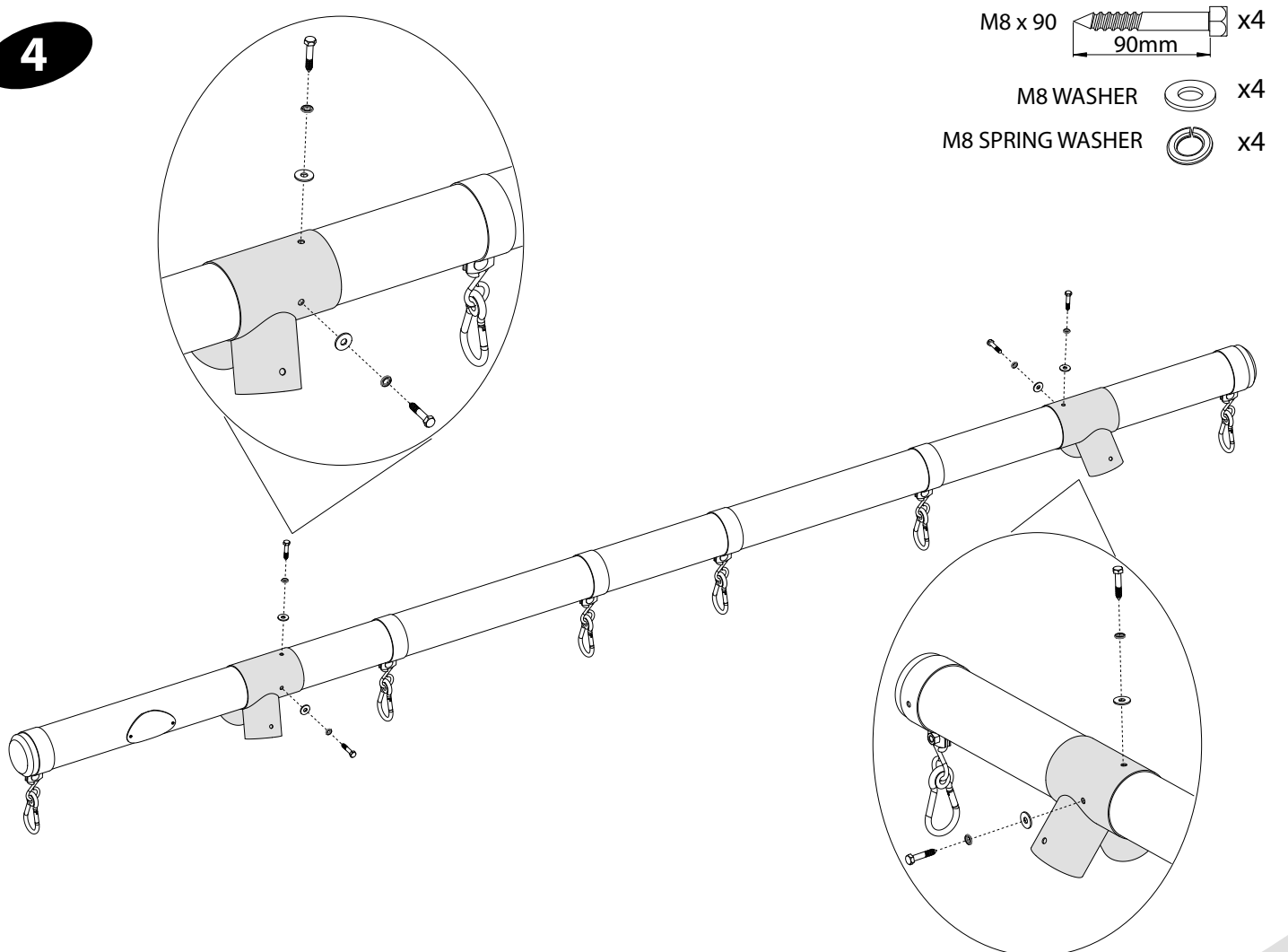
2



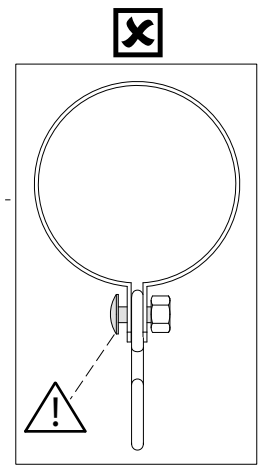
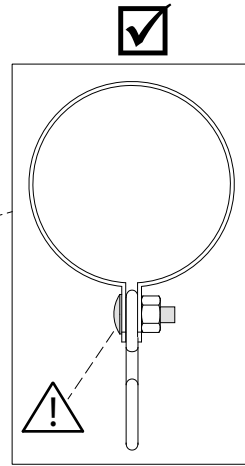
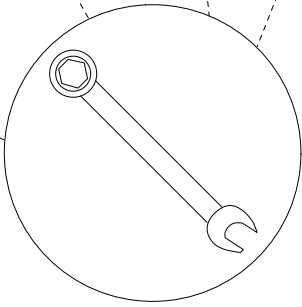
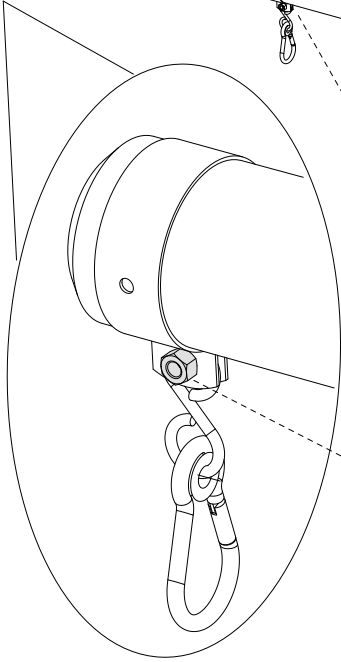
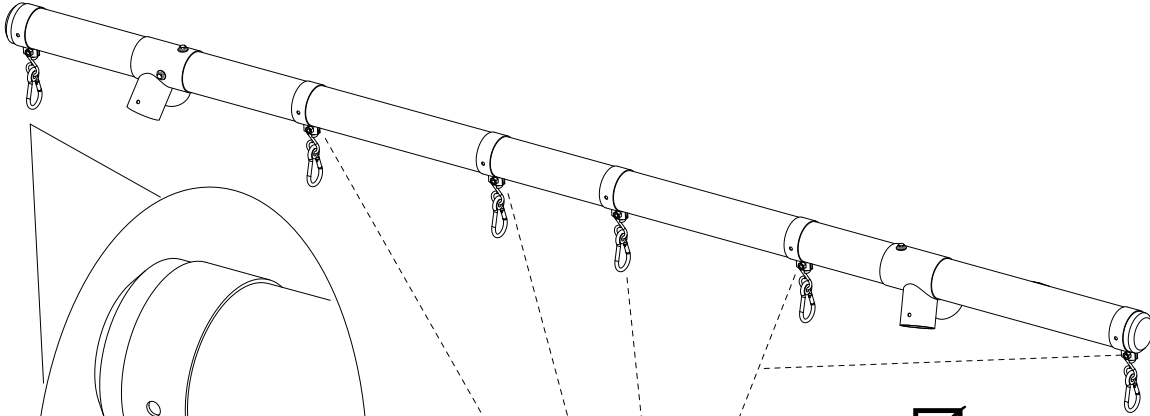
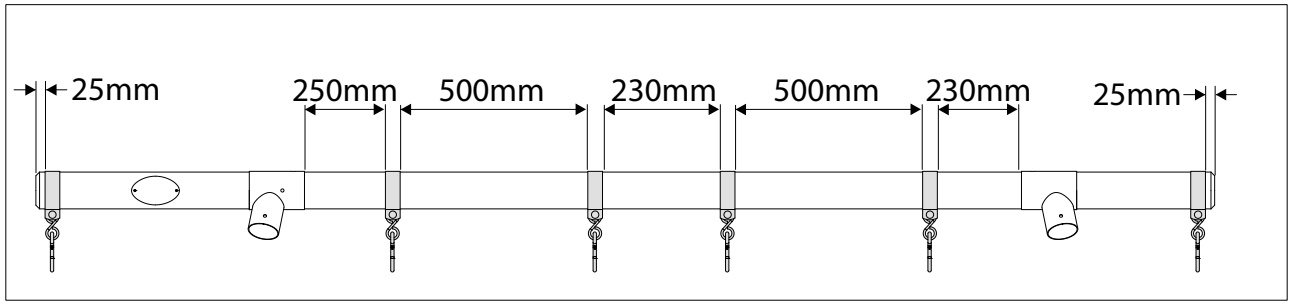
3



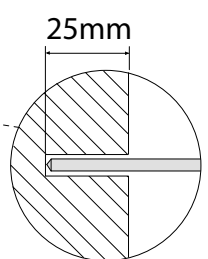
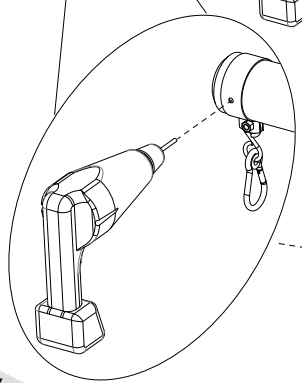
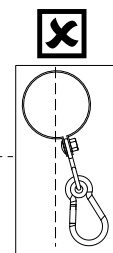
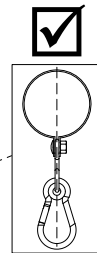
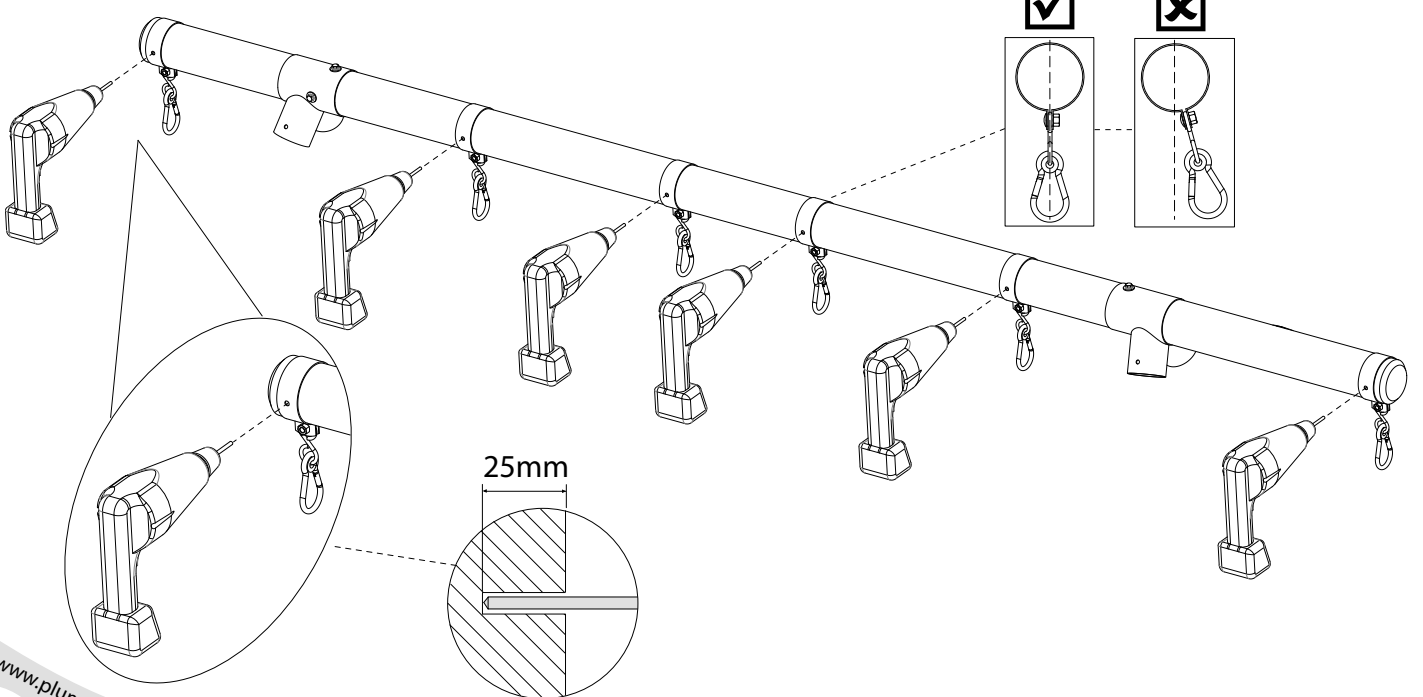
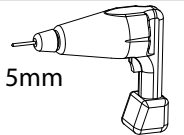
4



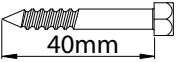
5




6

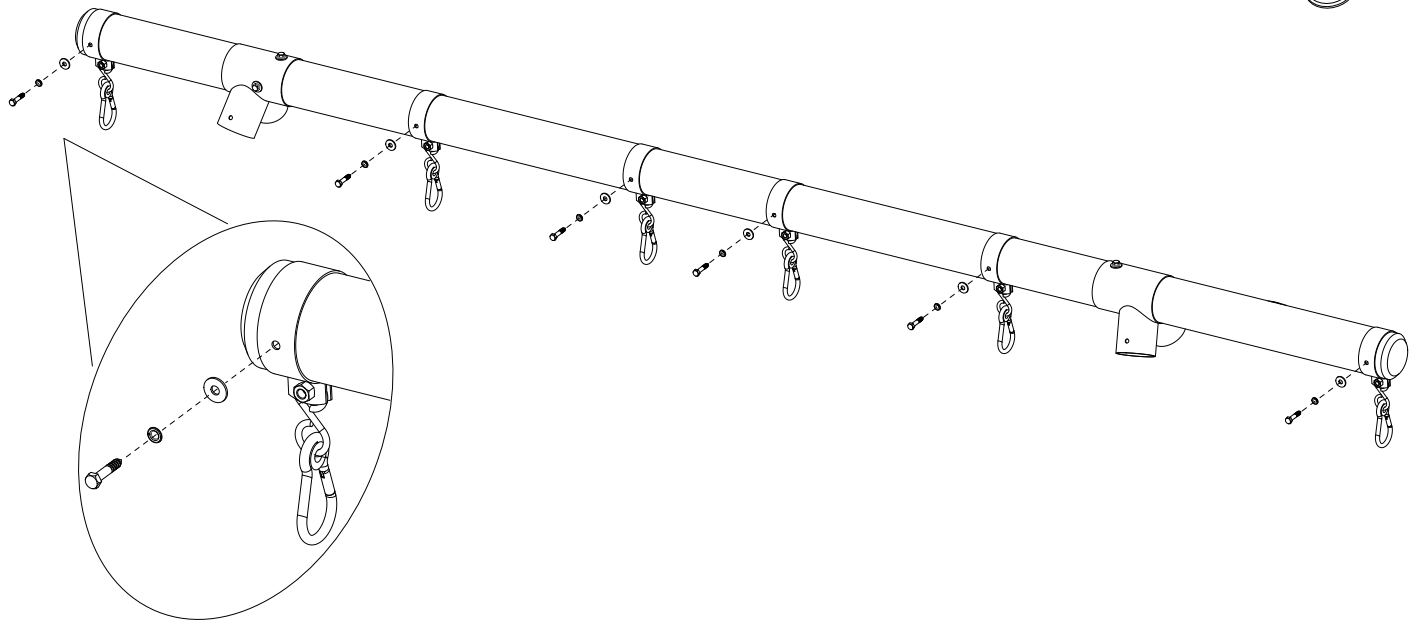


7

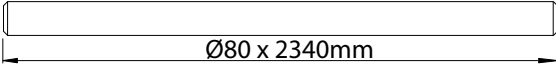
M8 x 40  x6
40mm

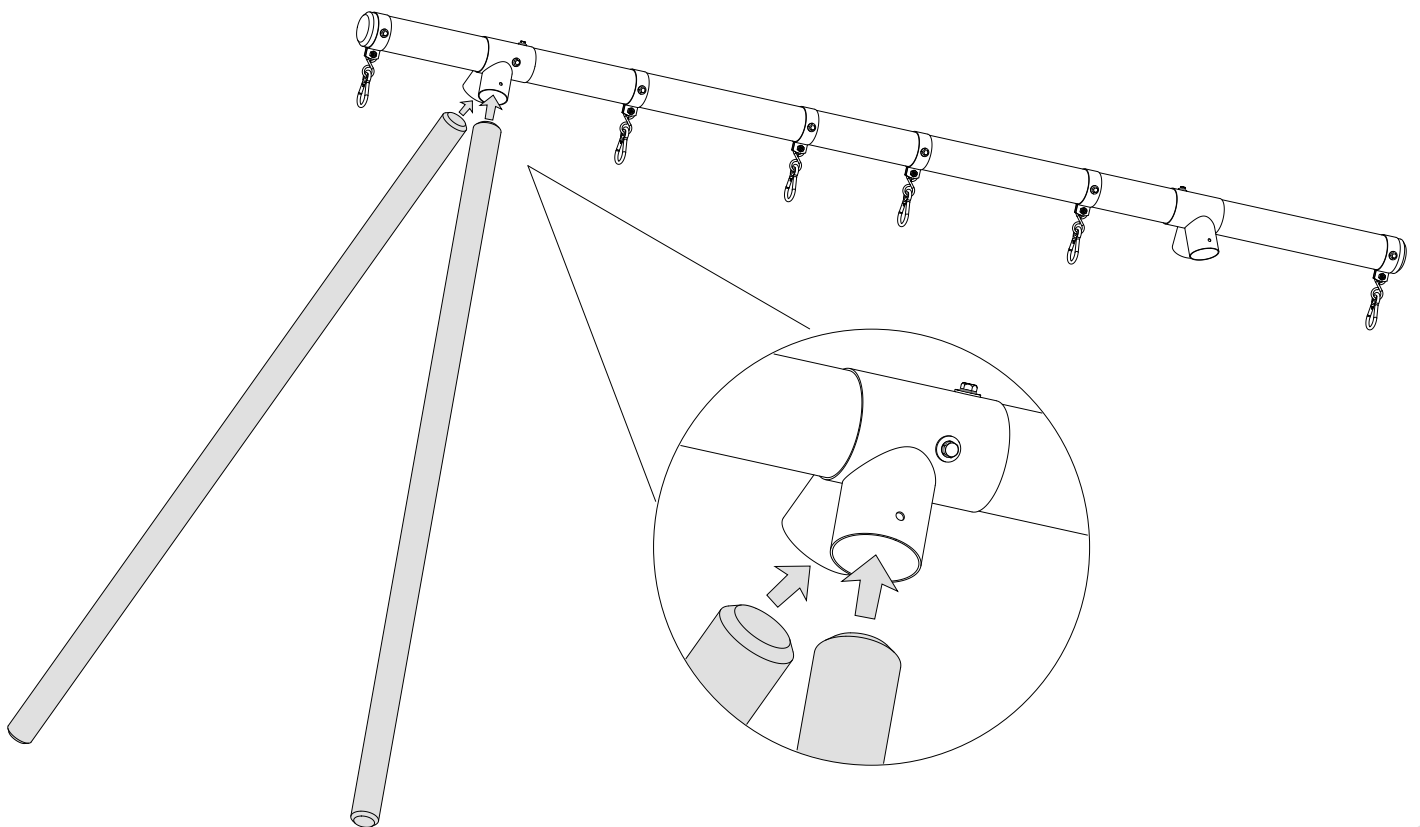
M8 Washer  x6

M8 Spring Washer  x6

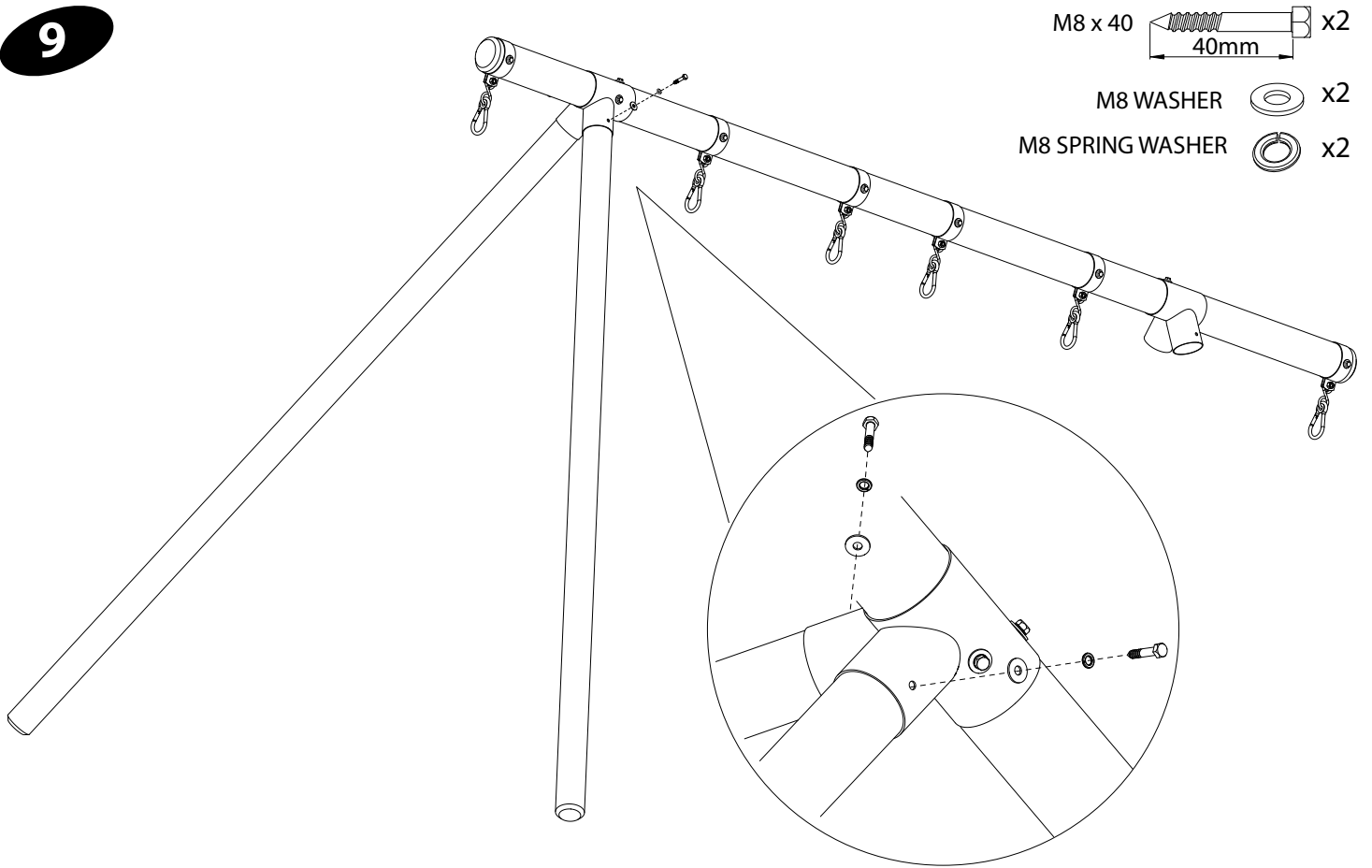


8

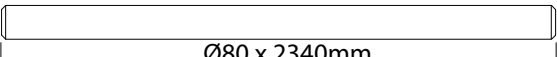
W11  x2
Ø80 x 2340mm

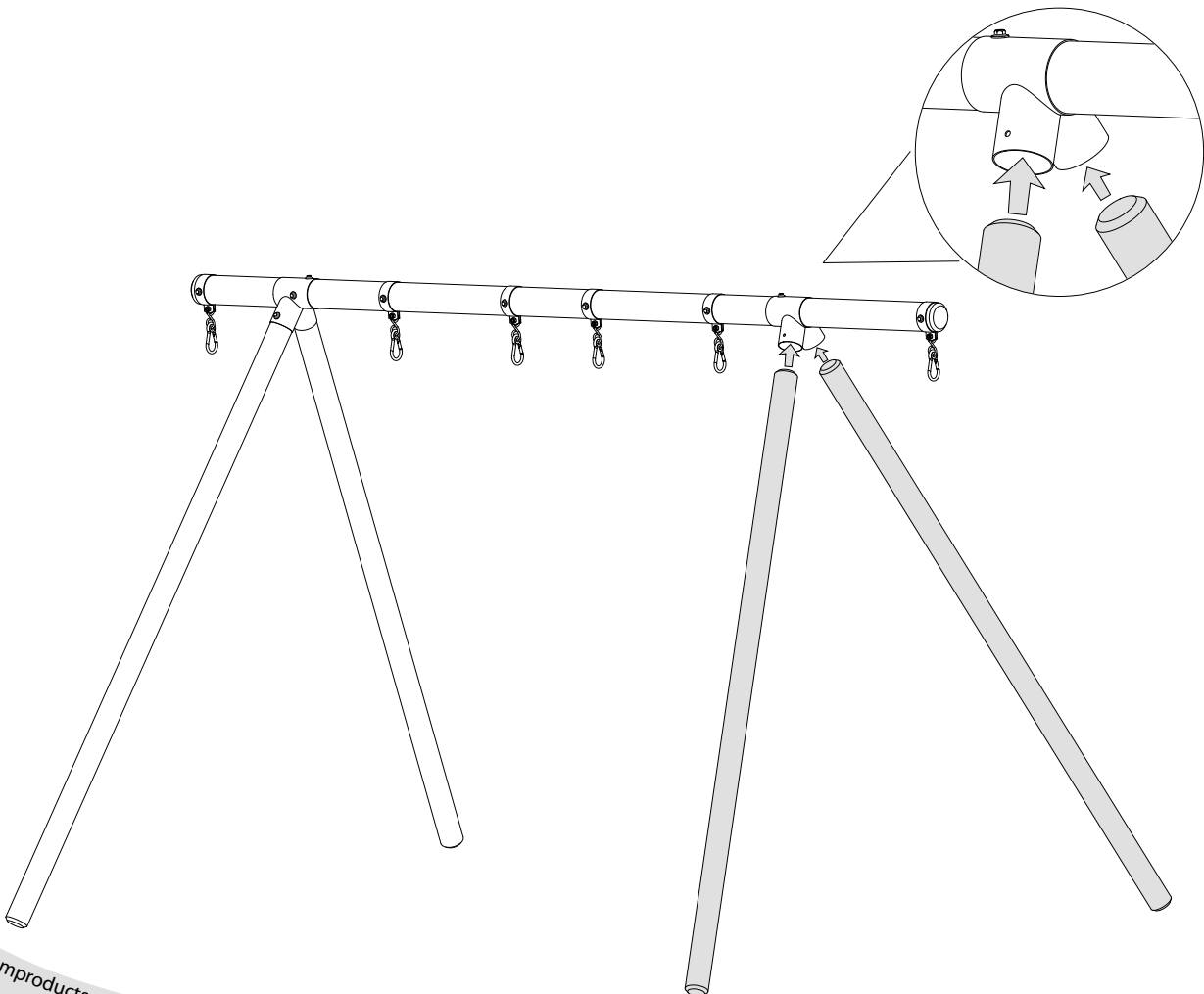


9

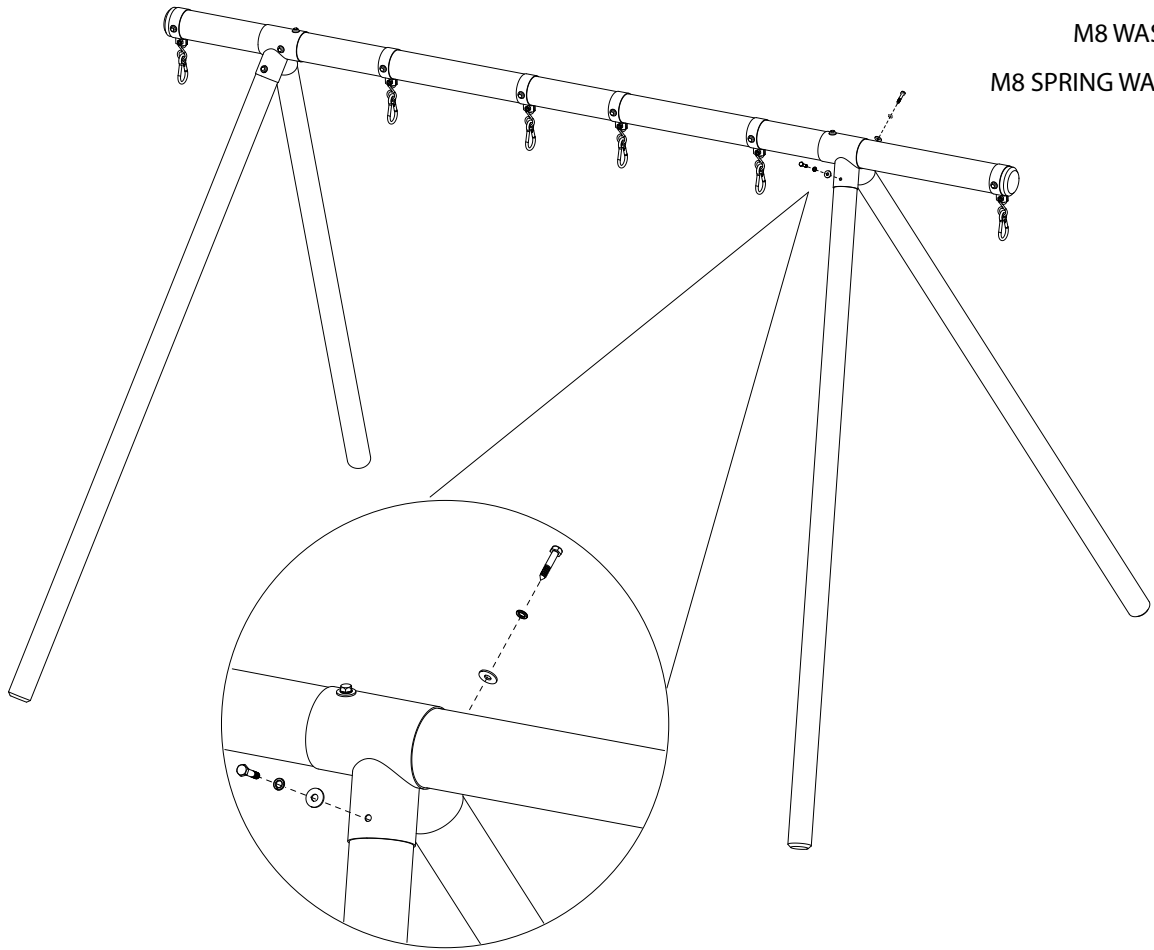


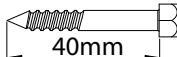
10


W11  x2
Ø80 x 2340mm



11

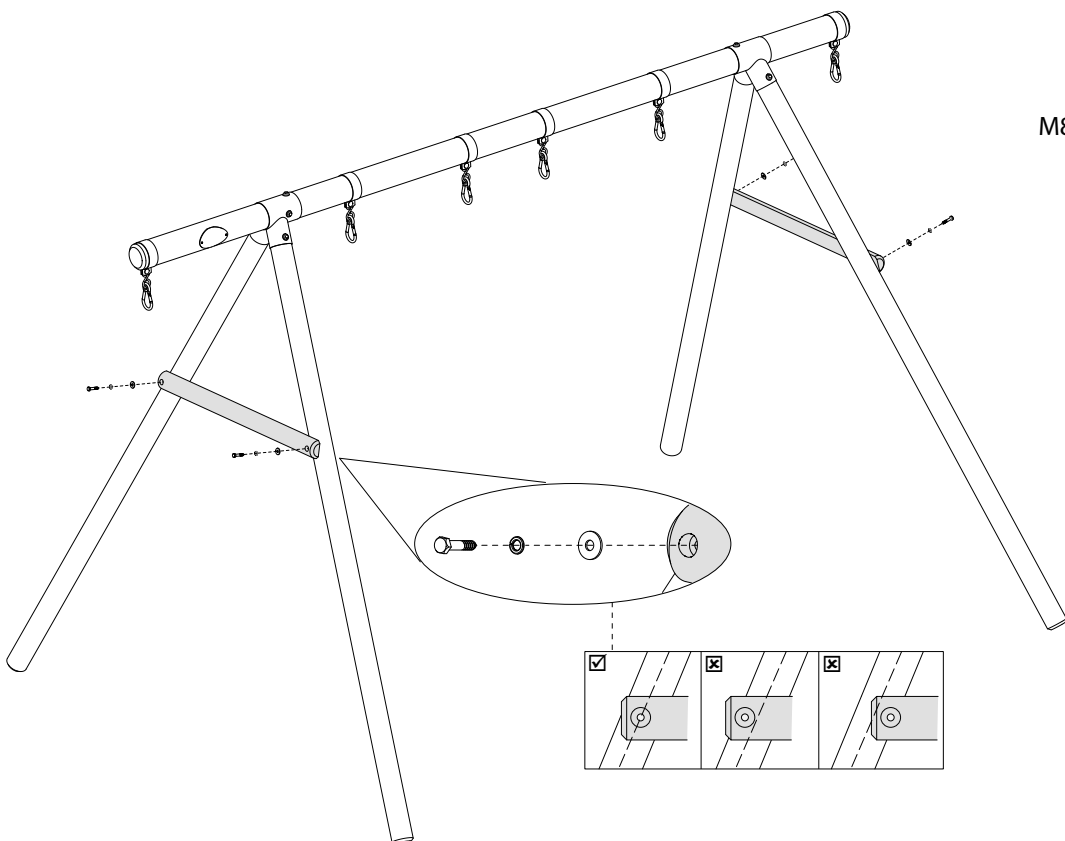



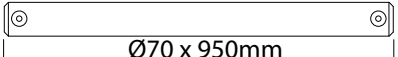
M8 x 40  x2
40mm


M8 WASHER  x2

M8 SPRING WASHER  x2

12

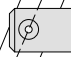
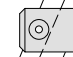
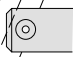


W12   x2
Ø70 x 950mm

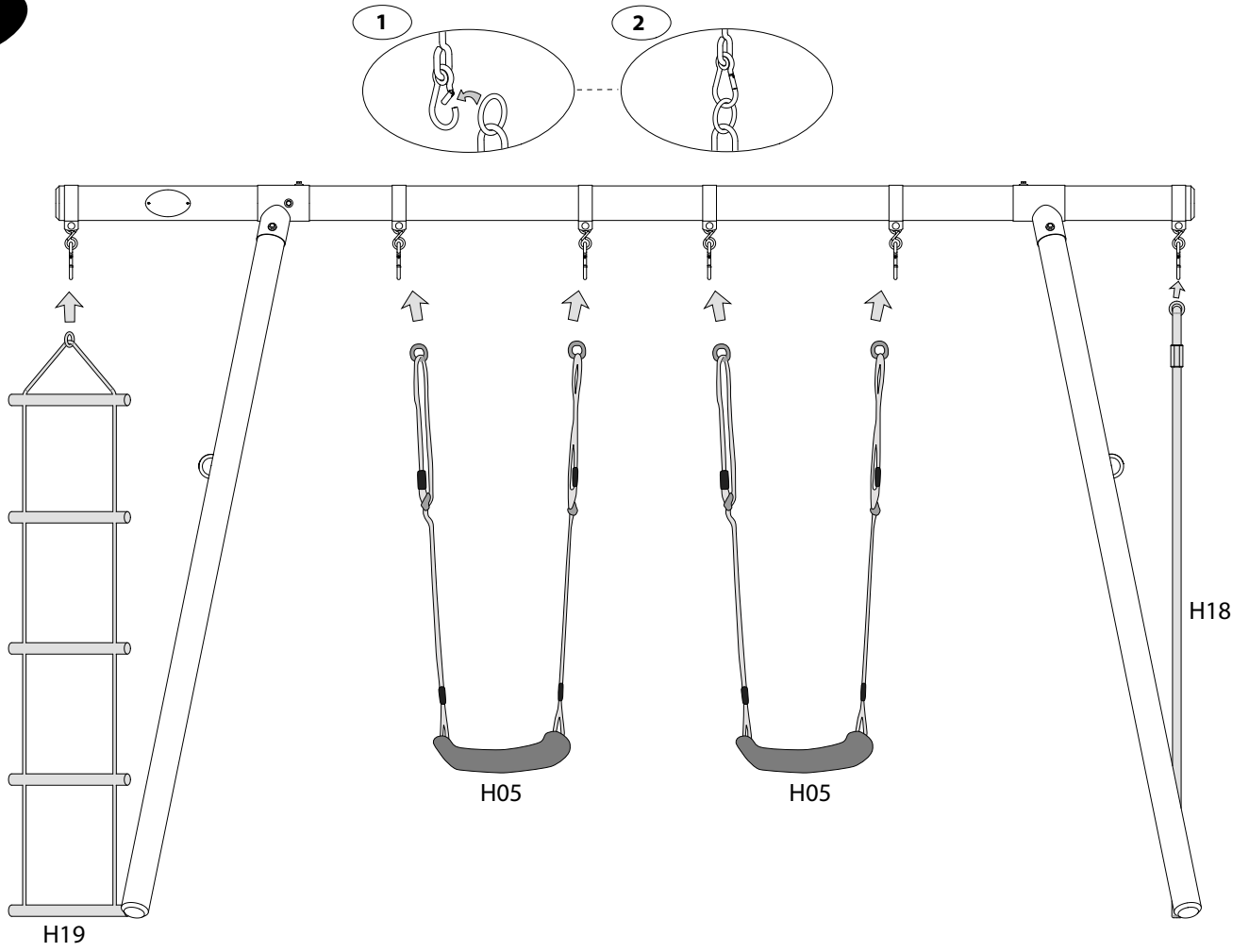
M8 x 65  x4
65mm

M8 WASHER  x4

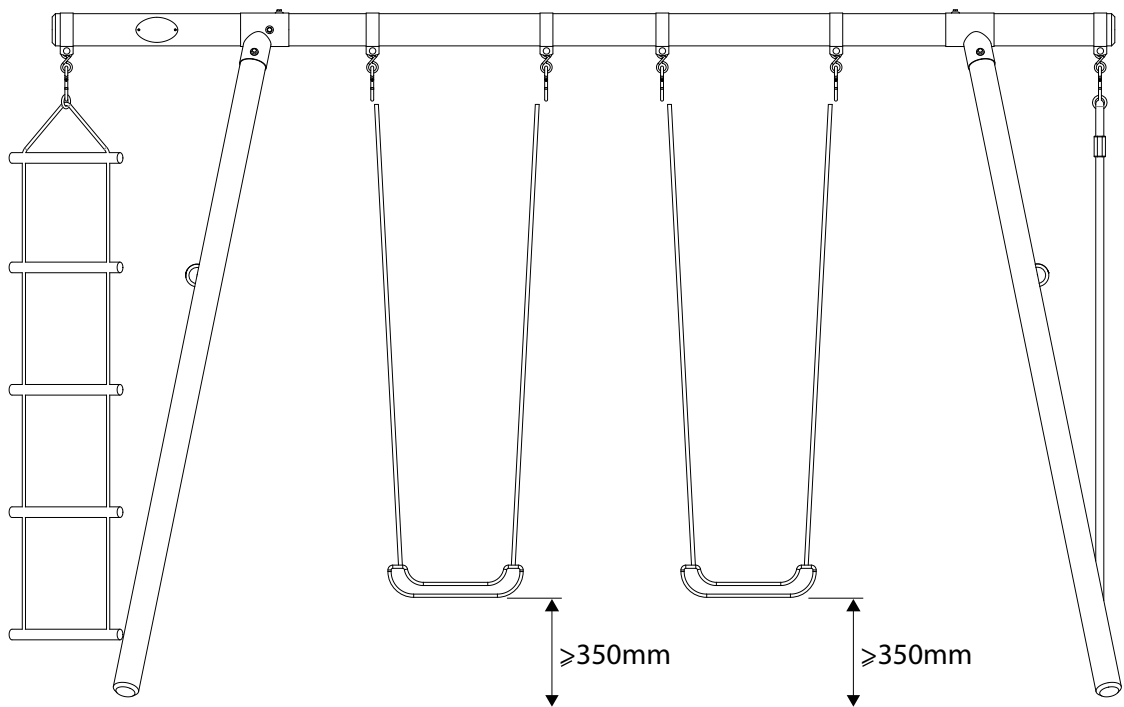
M8 SPRING WASHER  x4

<input checked="" type="checkbox"/>	<input checked="" type="checkbox"/>	<input checked="" type="checkbox"/>
		

13

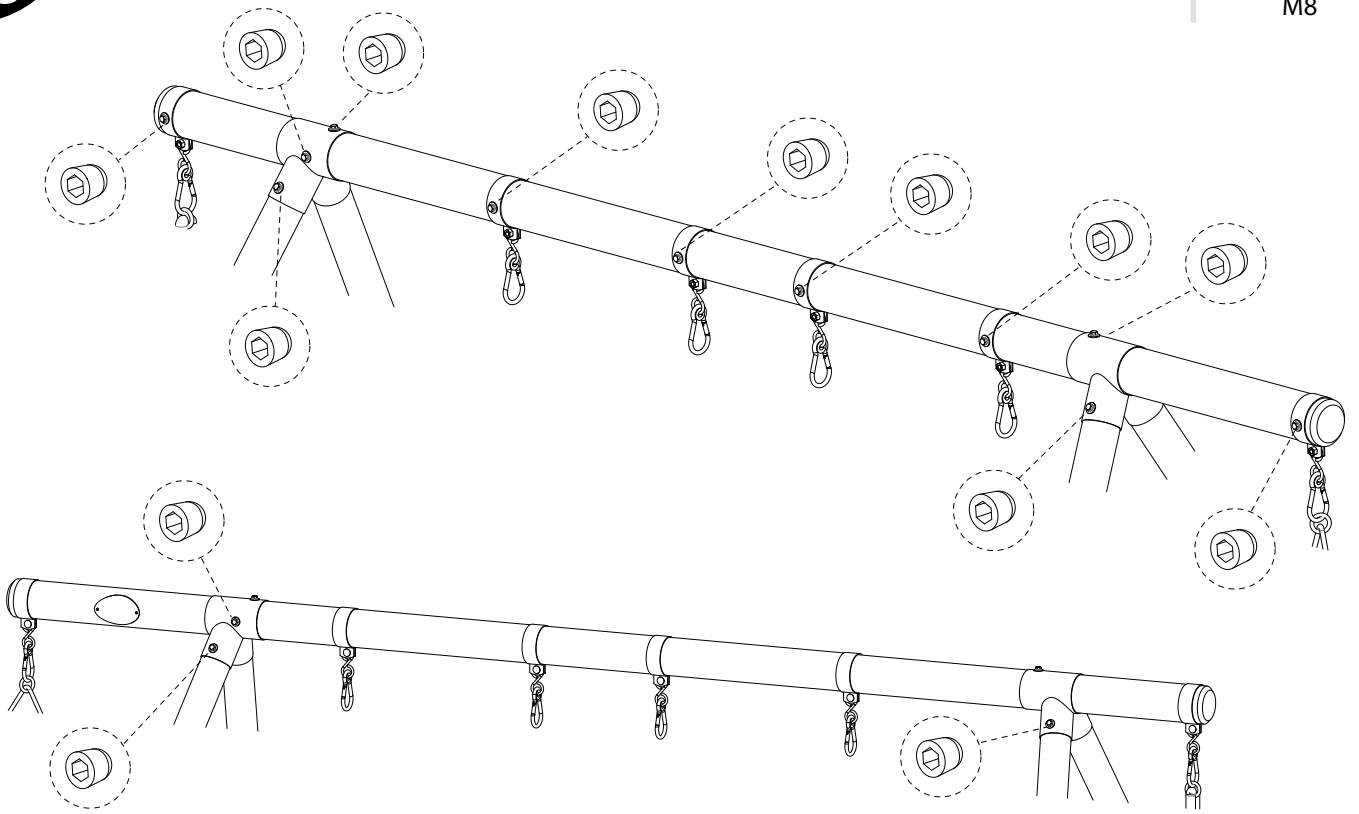


14




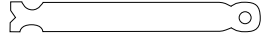
15

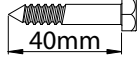
H13  x14
M8



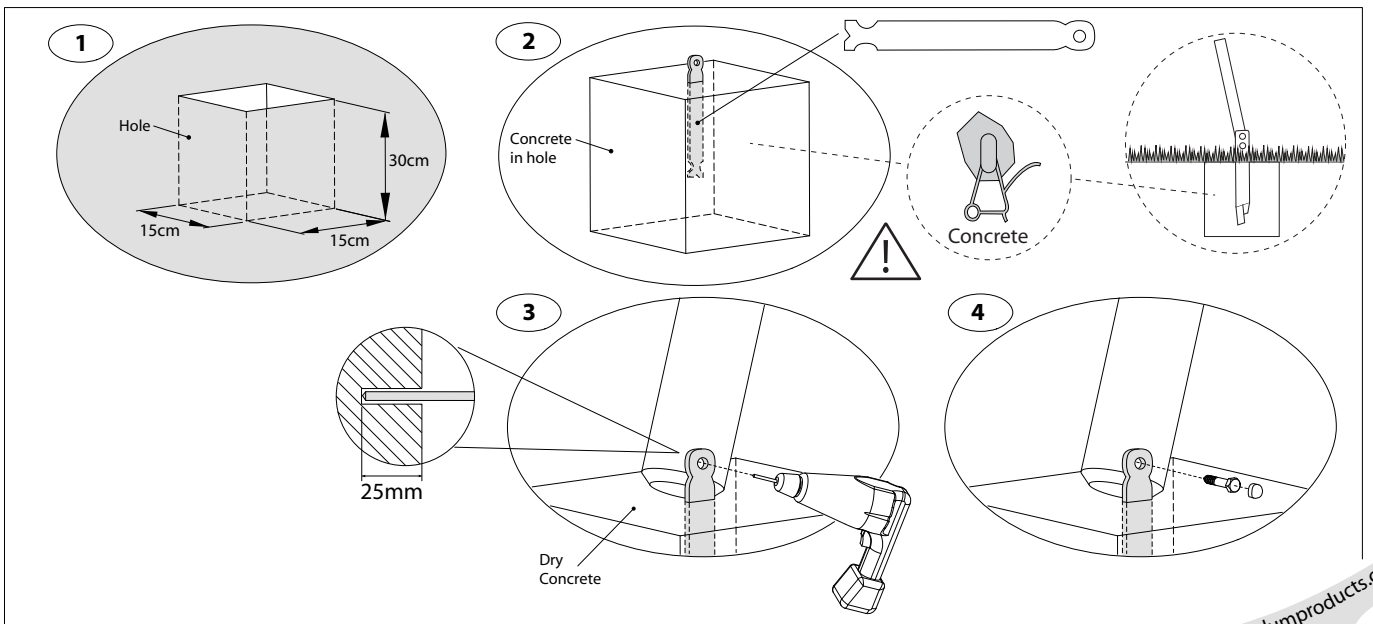
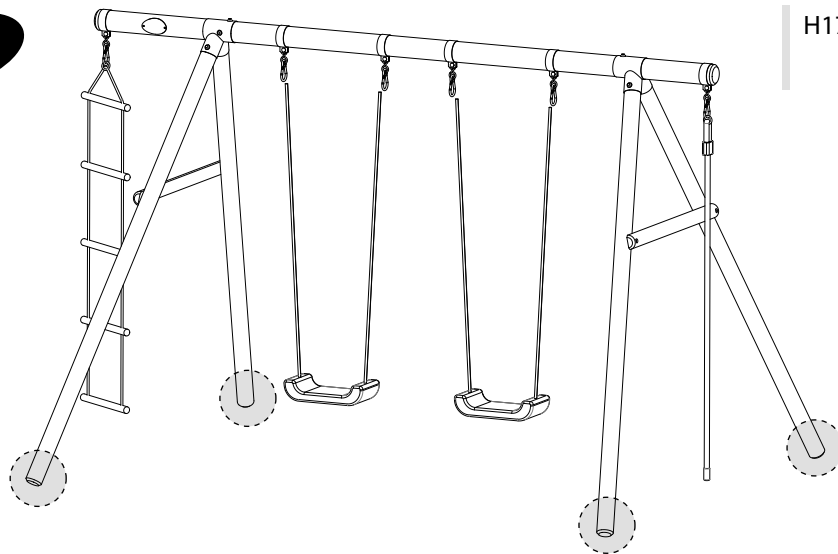
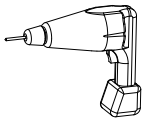
16

H17  x4
M6

H11  x4

M6 x 40  x4
40mm

5mm



UK Plum Products Warranty

This product is guaranteed for twelve months from the date of purchase against manufacturing defects. The warranty is conditional on proof of purchase being presented in the event of a claim.

The warranty is registered to the original owner and is non-transferable. Regular maintenance is required to ensure safety, maximum life and performance of the product. Failure by the owner to maintain the product according to the maintenance requirements may render this warranty void. Maintenance guidelines are in the Instruction Manual provided with the product.

Plum Products® Ltd supplies safe, quality products. Any modifications made to the original product could damage the structural integrity of the unit leading to failure and possible injury. Modification shall render the warranty void and Plum Products® Ltd will accept no liability for any modified products or any consequences resulting from the failure of a modified product.

This product is warranted for domestic use only. Under no circumstance should the product be used in public or commercial settings such as schools or playgrounds, any such use may lead to product failure and potential injury. Any public or commercial use will render this warranty void.

These conditions do not affect your statutory rights as a consumer.

AUSTRALIA Plum Products Warranty

Subject to proper installation and normal residential use, Plum Products ("Plum") play products are warranted, subject to the limitations stated below, to the original retail purchaser or owner to be free from manufacturers defects in material or workmanship for a period of 1 (one) year from the date of original retail purchase.

All warranties may be registered. To register your warranty please visit www.plumproducts.com and retain your proof of purchase for the warranty period.

Goods covered under this limited warranty will be replaced or repaired, at our option, and returned to the customer at no cost to the customer. Plum reserves the right to examine photographs or physical evidence of goods claimed to be defective and to recover the goods prior to settling a warranty claim.

Non-residential use of the play products is prohibited and there will be no warranty for any commercial, competition or playground use as these products are designed for residential use only. No warranty shall apply on equipment subjected to abuse, negligence, improper installation or use, vandalism, acts of God, unauthorised alteration or attachment to other equipment, improper use or repair by the customer or a third party.

Whilst every endeavour is made to ensure the highest degree of safety in the product, freedom from injury cannot be guaranteed. It is essential to install correctly in accordance with installation instructions, supervise your children's play activity and maintain your play equipment periodically according to manufacturer guidelines.

This warranty does not cover scratching or scuffing of the product as a result of normal wear and tear and any minor defects which do not affect the functionality of the product. This warranty is expressly in lieu of all other warranties, express or implied given by Plum.

Your statutory rights remain unaffected. Our goods come with guarantees that cannot be excluded under the Australian Consumer Law under which you are entitled to a replacement or refund for a major failure and for compensation for any other reasonably foreseeable loss or damage. You are also entitled to have the goods repaired or replaced if the goods fail to be of acceptable quality and the failure does not amount to a major one.

To make a claim please contact us immediately on our customer service number or email below.
Telephone Plum Customer Services: 1800 900161
Email: Aushelpdesk@plumproducts.com

All claims must be made within 14 days of purchase or within a reasonable time of awareness of defect and must be accompanied by proof of purchase. Please therefore retain proof of purchase. Plum may reject claims which are not made within a reasonable time and/or where there is no proof of purchase. Plum will meet the cost of all agreed and validated claims.

Thank you for purchasing our product.
Plum Products Australia Pty Ltd, PO Box 1014, Spit Junction, Sydney, NSW 2088, Australia

